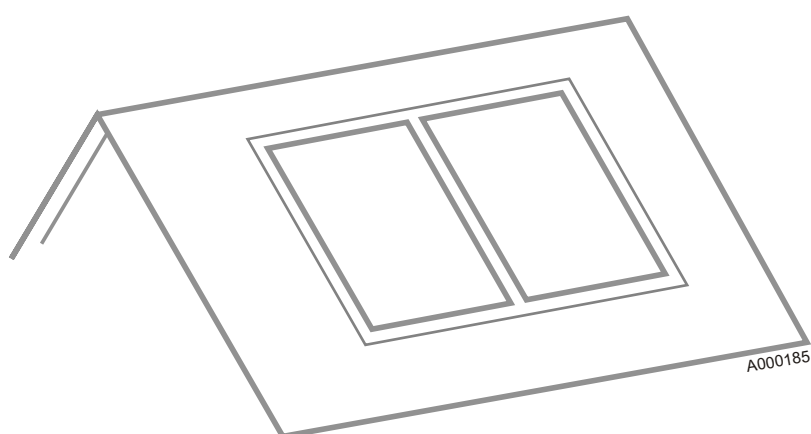


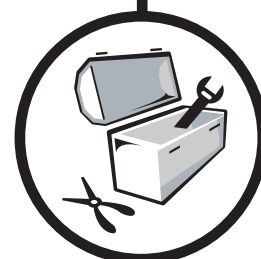
PRO 2.3, PRO 2.5, SUN 230, SUN 270

Capteurs solaires plans

Français
18/04/07



Notice
Installation



Type de montage

Intégration en toiture

Capteurs verticaux, juxtaposés

CE



300012964-001-B

Sommaire

1	Introduction	3
1.1	Symboles utilisés	3
1.2	Généralités	3
1.3	Conservation de la notice	3
2	Consignes de sécurité et recommandations	4
2.1	Consignes de sécurité	4
2.2	Recommandations	4
3	Description technique	5
3.1	Kit d'intégration en toiture	5
3.1.1	Généralités	5
3.1.2	Description des bacs	5
3.2	Capteurs solaires plans	6
3.2.1	Dimensions	6
3.2.2	Caractéristiques techniques	6
3.2.3	Principe de fonctionnement	7
4	Informations importantes pour le montage	8
4.1	Avertissement	8
4.2	Normes et directives	9
4.3	Outils nécessaires	9
4.4	Matériaux à fournir par le maître d'ouvrage	9
5	Montage des bacs	10
5.1	Vue d'ensemble	10
5.2	Dimensions	11
5.3	Montage des lattes	12
5.4	Montage des tôles de recouvrement inférieur	12
5.5	Montage des bacs	13
5.6	Montage des tôles de recouvrement latéral	14
5.7	Montage des tôles de recouvrement supérieur	15
5.8	Mise en place des cales étanches autocollantes	15
6	Montage des capteurs	16
6.1	Vue d'ensemble	16
6.1.1	Montage des capteurs	16
6.1.2	Montage de l'habillage	16
6.1.3	Schéma de raccordement	17
6.2	Mise en place des tubes de raccordement	17
6.3	Montage des profilés de base	18
6.4	Mise en place du premier capteur solaire	18
6.5	Mise en place du deuxième capteur solaire	19
6.6	Tôle de jonction	20
6.7	Mise en place des autres capteurs solaires	20
6.8	Raccordement des capteurs solaires	21
6.9	Mise en place de la sonde de température	21
6.10	Passe-câble	22
6.11	Montage de l'habillage	22
6.12	Derniers ajustements	24
6.13	Mise en place des tuiles	24
7	Mise en service	25
7.1	Fluide caloporteur	25
7.2	Instructions pour l'exploitant	25

1 Introduction

1.1 Symboles utilisés



Attention danger - Cette icône est symbole de danger.



Information importante



Recommandations importantes.



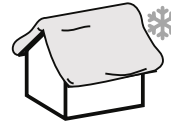
Attention : Risque de brûlure.



Renvoi vers d'autres notices ou d'autres pages de la notice.



Serrer légèrement.



Zone de charge neigeuse.



Zone de charge de vent.

1.2 Généralités

Nous vous félicitons d'avoir choisi un produit de qualité. Nous vous conseillons vivement de lire les instructions suivantes afin de garantir le fonctionnement optimal de votre appareil. Nous sommes persuadés qu'il vous donnera entière satisfaction et répondra à toutes vos attentes.

- ▶ Le bon fonctionnement de l'appareil est conditionné par le strict respect de la présente notice.

- ▶ Notre responsabilité en qualité de fabricant ne saurait être engagée au titre d'une mauvaise utilisation de l'appareil, d'un défaut ou d'une insuffisance d'entretien de celui-ci, ou d'une mauvaise installation de l'appareil (il vous appartient à cet égard de veiller à ce que cette dernière soit réalisée par un professionnel qualifié).


1.3 Conservation de la notice


Cette notice de montage / d'utilisation décrit le montage des capteurs solaires plans PRO 2,3/2,5 / SUN 230/270 dans la couverture de toit existante (montage en intégration de toiture).

La notice de montage et d'utilisation est à remettre à l'exploitant de l'installation. Ce dernier est responsable de la conservation des instructions et assure leur mise à disposition en cas de besoin.


2 Consignes de sécurité et recommandations

2.1 Consignes de sécurité


 La charge maximale autorisée sur le toit ne doit être dépassée à aucun moment. Le cas échéant, un spécialiste de la statique doit être consulté au préalable.

 Tous les travaux d'ordre électrique doivent être réalisés par un électricien spécialisé, dans le respect des normes DTU, des directives de prévention contre les accidents et des directives des entreprises d'électricité locales.

2.2 Recommandations

 Toute intervention sur l'installation doit être effectuée par un professionnel qualifié, dans le respect des règles de l'art et d'après cette notice.

Veiller à transporter et à stocker les capteurs et les accessoires de montage avec soin. Si l'emballage devait toutefois être endommagé au cours du trajet, le transporteur doit en être avisé sans délai.

 Les colis sont conçus de façon à faciliter le transport et l'installation des pièces ; aucun élément à transporter n'excède 2200 mm.

Lors de l'installation, respecter scrupuleusement les instructions de sécurité décrites dans cette notice.

Les emballages doivent être recyclés après l'installation conformément à la législation locale.

3 Description technique

3.1 Kit d'intégration en toiture

3.1.1 Généralités

Le kit de montage est un système de fixation spécifique aux capteurs plans PRO 2,3/2,5 / SUN 230/270 et ne doit être utilisé que conformément à l'Avis Technique statique correspondant. Le kit de montage est conçu pour les couvertures de toit en tuiles standard. En cas de tuiles particulièrement grandes, s'adresser à un conseiller technique.

Lors de conditions atmosphériques extrêmes, telles que pluie battante, tempête de neige, givre et accumulation de neige, l'humidité peut pénétrer momentanément sous la couverture de toiture. Les systèmes de montage en intégration de toiture sont conçus pour des toits avec une charpente disposant au minimum d'une protection (sous-couverture). Le cheminement de l'eau doit donc aboutir dans la gouttière.

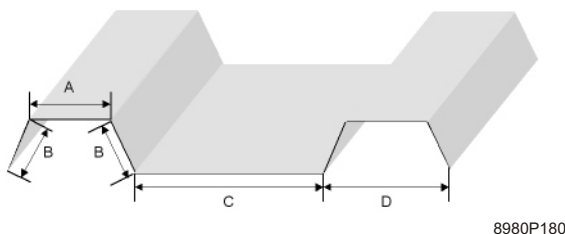
Etant donné que pour des constructions standard le lattis du toit est constitué de lattes de 50 x 30 mm, le système de montage a été adapté à ces dimensions. Dans certains cas, les kits de montage doivent être adaptés aux spécificités de l'installation. Les matériaux nécessaires doivent alors être fournis séparément ou adaptés à la construction. Ce type d'opération doit être réalisé dans les règles de l'art et en tenant compte des directives locales. Une utilisation contraire aux règlements ou des modifications non autorisées lors de l'installation ou sur la construction elle-même dégagent le fabricant de toute responsabilité.

3.1.2 Description des bacs

Le système de montage en intégration de toiture est un système de couverture pour les toits inclinés. Il remplace la couverture d'origine du toit et nécessite au minimum une protection plastique qui doit descendre jusqu'au niveau de la gouttière. Le raccordement avec la gouttière doit être adapté, le cas échéant. Le système de bacs du kit de montage, résistant aux intempéries, peut être mis en place par le couvreur au moment où il procède à la couverture du toit. Pour ce faire, il conviendra de visser des planches supplémentaires au lattis du toit. Les dimensions des bacs du kit d'intégration en toiture sont idéales pour le montage ; ces bacs sont fixés aux planches posées à l'installation. L'étanchéité à la pluie nécessaire au niveau des jonctions à la couverture existante est assurée si le kit de montage est installé correctement.

⚠ Avant de procéder à l'installation, vérifier que la charpente est solide et qu'elle supporte les contraintes statiques

Le montage des capteurs solaires peut être réalisé indépendamment du kit d'intégration en toiture.



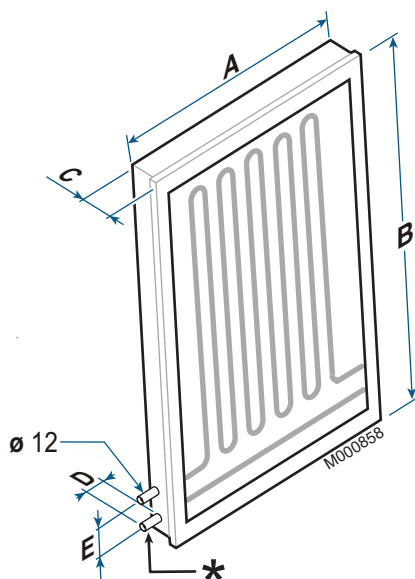
8980P180

- A : Chapeau
- B : Pente
- C : Méplat
- D : Profilé

3.2 Capteurs solaires plans

3.2.1 Dimensions

La disposition des tuyaux dans le capteur solaire plan est sous forme de serpentin.



	PRO 2.3 SUN 230	PRO 2.5 SUN 270
A	1140	1252
B	2040	2152
C	98	98
D	35	35
E	60	60

* Spécificité des capteurs solaires PRO 2,3 / PRO 2,5 / SUN 230 / SUN 270 :


La partie inférieure du capteur solaire comporte en outre une tubulure retour. Grâce à cette tubulure, le raccordement hydraulique des différents capteurs solaires est plus simple et plus rapide car il n'est plus nécessaire de mettre en place une conduite de retour externe entre l'extrémité du capteur et le retour.

3.2.2 Caractéristiques techniques

Capteurs solaires plans		PRO 2.3 SUN 230	PRO 2.5 SUN 270
Superficie hors-tout (AG)	m ²	2.32	2.70
Superficie d'absorption (AA)	m ²	2.14	2.52
Superficie d'entrée (Aa)	m ²	2.13	2.51
Poids net	kg	44.5	54.5
Angle d'inclinaison de l'installation			
- minimum		20°	20°
- maximum		90°	90°
Facteur d'absorption (α)		95 ±1%	95 ±1%
Emissivité (ϵ)		5 ±1%	5 ±1%
Débit préconisé avec 4 capteurs solaires en série	l/h·m ²	55 (2.5 l/min.)	55 (2.5 l/min.)
Perte de charge avec 4 capteurs solaires en série			
- Low Flow	mbar	230	260
- High Flow	mbar	520	600
Contenance en fluide caloporteur	litres	1.55	2.14
Rendement optique (η_0)	%	80	80
Coefficient de pertes par transmission a_1	W/ m ² ·K	3.98	3.98
Raccordement hydraulique	Cu mm	12	12
Pression de service	bar	3	3
Pression de service maximale	bar	6	6
Pression d'essai	bar	20	20
Fluide caloporteur préconisé		Mélange eau/ propylèneglycol	Mélange eau/ propylèneglycol
Température de stagnation	°C	180	210
Température de service maximale	°C	120	120
Avis techniques CSTBat		14+5/03-812	14+5/03-813

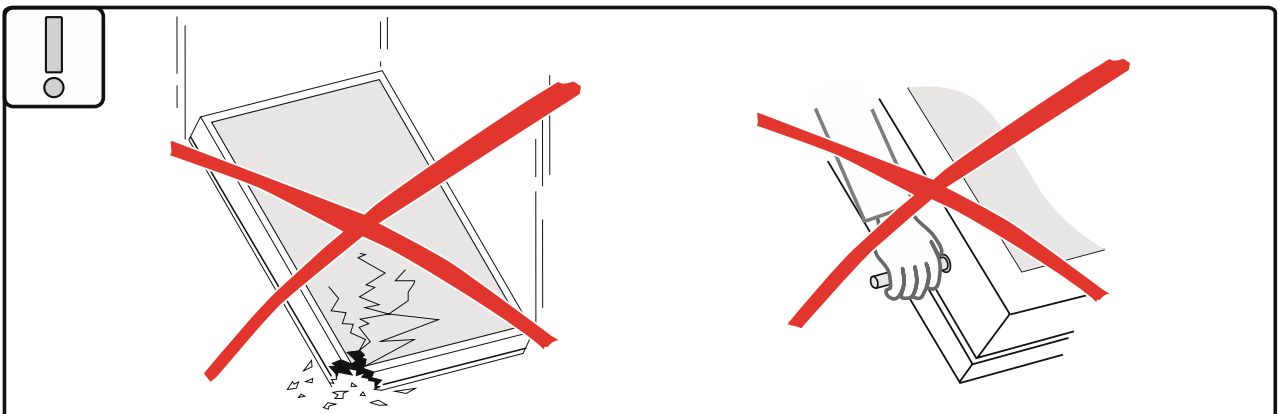
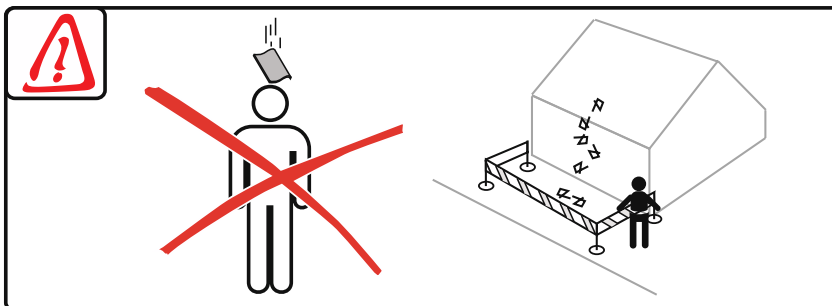
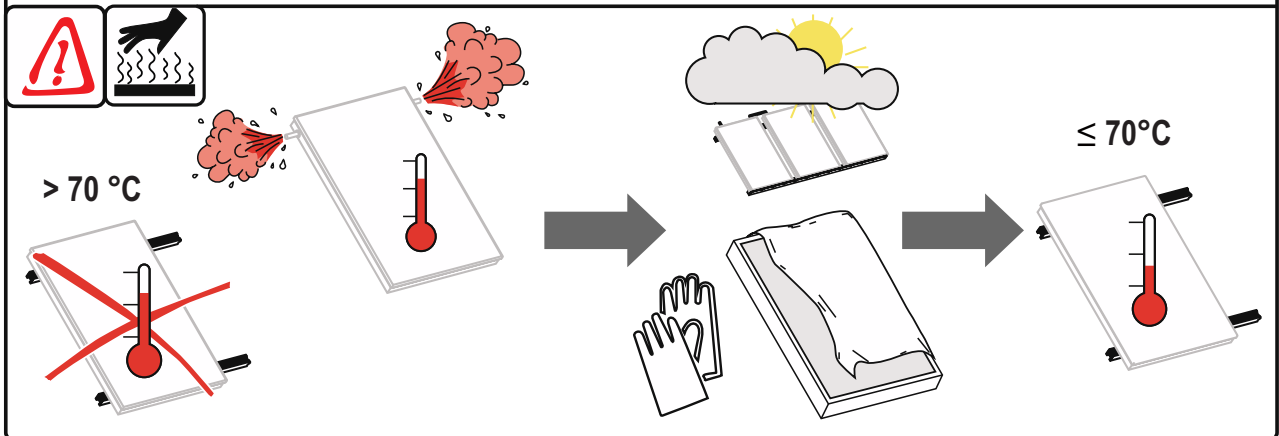
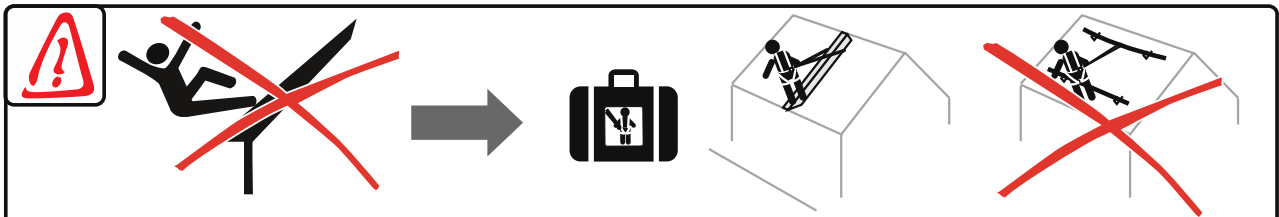
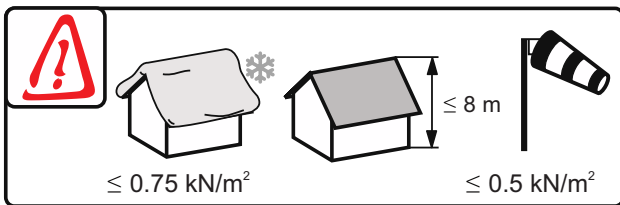
3.2.3 Principe de fonctionnement

Le rayonnement solaire direct (ondes courtes) qui atteint le capteur solaire est transformé en chaleur par un absorbeur à revêtement sélectif. Par conduction de la chaleur, il passe dans le tube absorbeur puis est véhiculé jusqu'au ballon par le fluide caloporteur qui transmet sa chaleur au ballon tout en se refroidissant. Le liquide caloporteur, une fois refroidi, repart vers le capteur solaire pour se recharger en énergie solaire. Une régulation intelligente fait en sorte que le circuit ne fonctionne qu'en cas de rayonnement suffisant et optimise la collecte d'énergie solaire.

 **Pour un montage en intégration de toiture, l'angle d'inclinaison du toit doit être au minimum de 22°.**

4 Informations importantes pour le montage

4.1 Avertissement



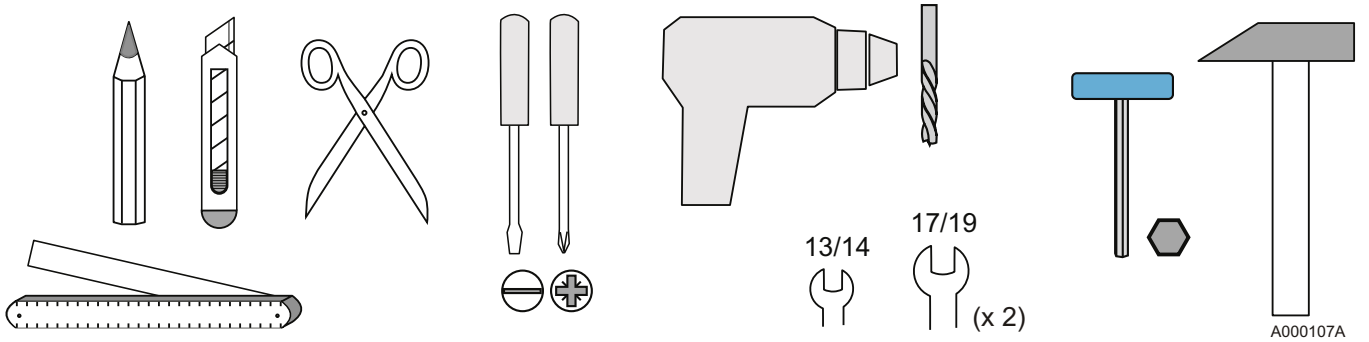
M000859

! Ne pas empoigner les capteurs solaires par les raccords, mais utiliser les poignées de manutention (accessoires).

4.2 Normes et directives

L'installation doit répondre en tout point aux règles (DTU et autres...) qui régissent les travaux et interventions dans les maisons individuelles, collectives ou autres constructions.

4.3 Outils nécessaires

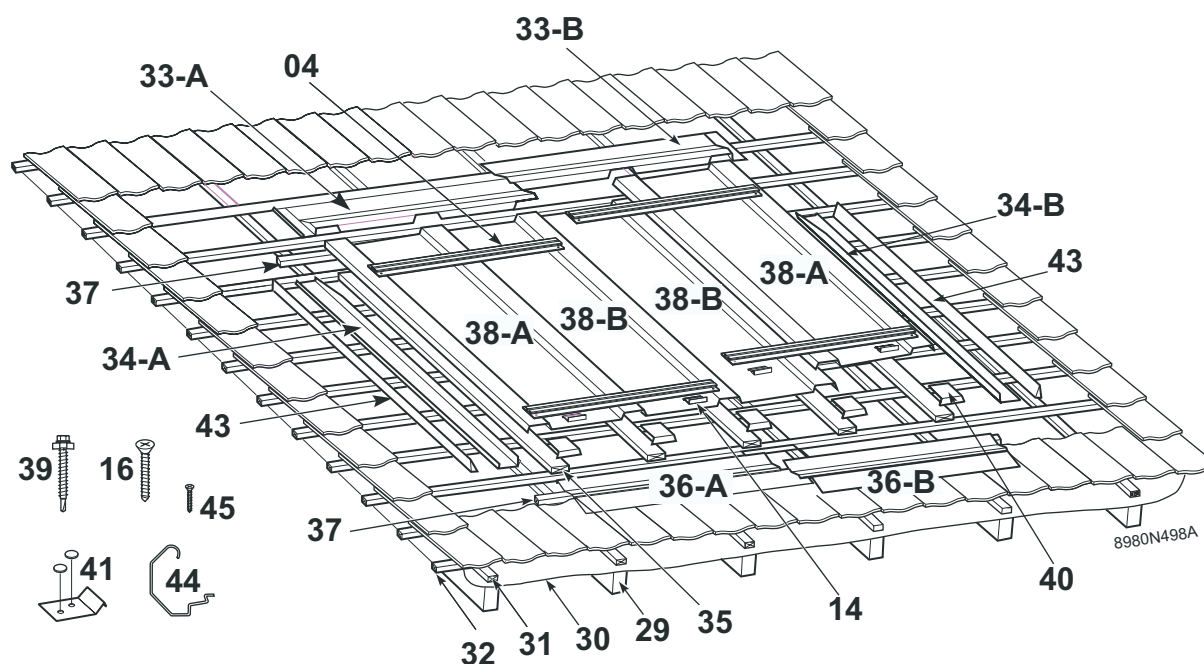


4.4 Matériaux à fournir par le maître d'ouvrage

- Sonde de température (fournie avec la tuyauterie solaire/flexible)
- Pâte conductrice pour la fixation des sondes de température

5 Montage des bacs

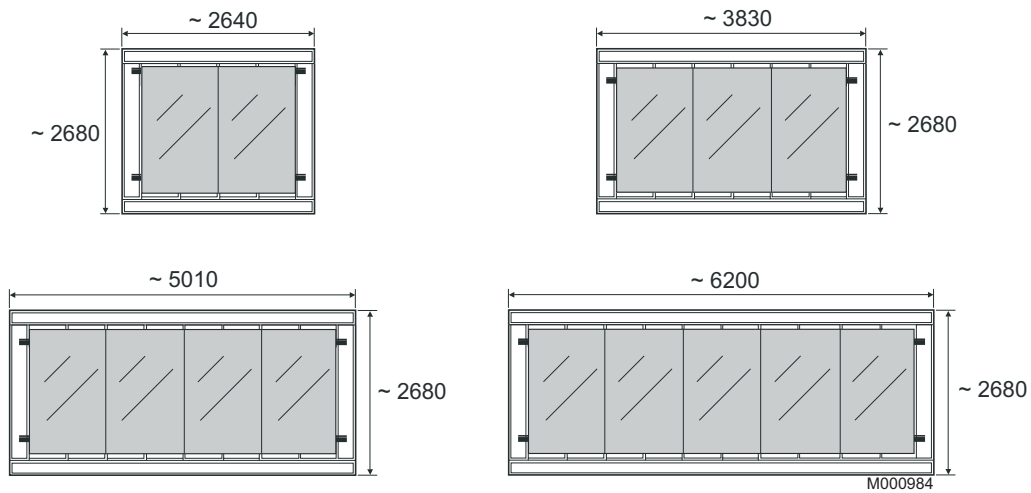
5.1 Vue d'ensemble



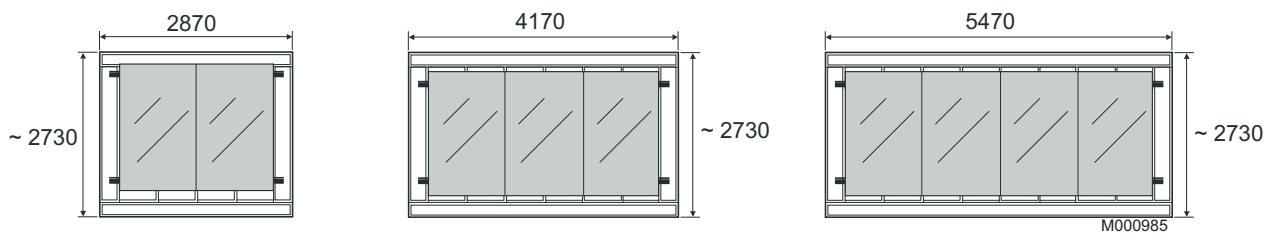
- 04 Profilé de base
- 14 Tenons de montage
- 16 Vis 6x70
- 29 Chevrons
- 30 Protection plastique
- 31 Contre-lattis
- 32 Lattis du toit
- 33-A Tôle de recouvrement supérieure gauche (TRS)
- 33-B Tôle de recouvrement supérieure droite (TRS)
- 34-A Tôle de recouvrement latérale gauche (TRL)
- 34-B Tôle de recouvrement latérale droite (TRL)
- 35 Planche de montage
- 36-A Tôle de recouvrement inférieure gauche (TRI)
- 36-B Tôle de recouvrement inférieure droite (TRI)
- 37 Latte de montage
- 38-A Bac latéral
- 38-B Bac médian
- 39 Vis étanche
- 40 Obturateur
- 41 Patte de fixation avec clou
- 42 Ruban butyl
- 43 Cale étanche, autocollante
- 44 Bride de fixation
- 45 Vis 3.9x25

5.2 Dimensions

■ PRO 2.3 / SUN 230

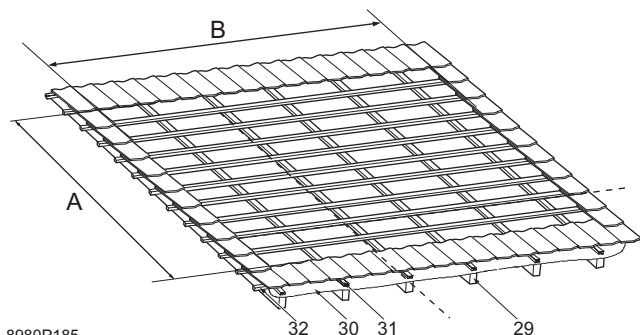


■ PRO 2.5 / SUN 270



5.3 Montage des lattes

1. Dégager la toiture sur la surface de montage. Les distances **A** et **B** doivent correspondre à celles indiquées au chapitre 5.2 ci-avant.



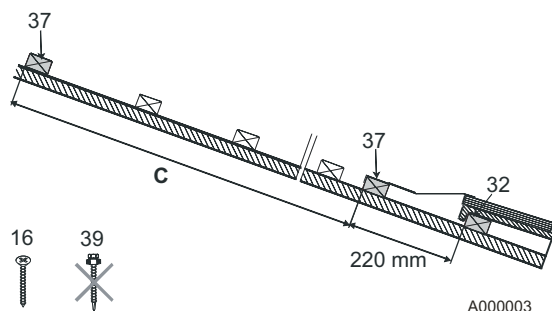
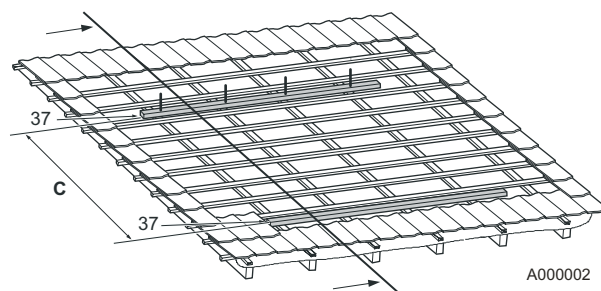
- 29 Chevrons
- 30 Protection plastique
- 31 Contre-lattis
- 32 Lattis du toit

⚠ S'assurer que le kit de montage en intégration de toiture est suffisamment ventilé à l'arrière à l'aide d'un dispositif approprié (par ex. à l'aide d'un contre-lattis). Une protection plastique est indispensable !

2. Positionner horizontalement la latte de montage inférieure (37) dans l'espace dégagé. Fixer la latte inférieure (37) sur le contre-lattis (31) à l'aide des vis (16) en respectant une distance de 220 mm entre la latte et le lattis situé plus bas. Voir figure A000003.

Aligner la latte de montage supérieure (37) verticalement avec la latte inférieure. Fixer la latte supérieure sur le contre-lattis à l'aide de vis (16).

- i** Si la position de la latte de montage supérieure correspond à l'emplacement d'une latte du toit, cette dernière peut être utilisée comme support de montage.



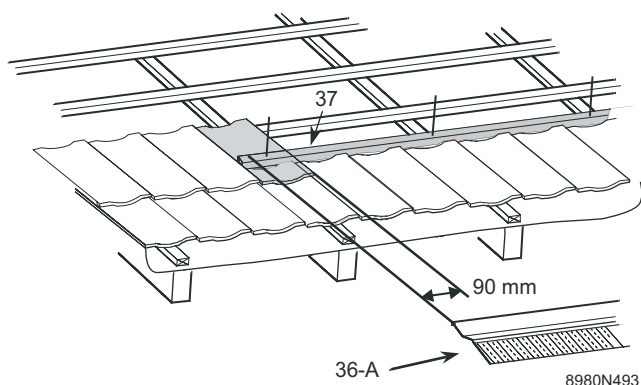
	PRO 2.3 / SUN 230	PRO 2.5 / SUN 270
C	~2300	2420 - 2440

- i** Utiliser les vis 6x70 (16) pour fixer les lattes de montage. Ne pas utiliser de vis étanches (39).

- i** Les lattes de montage (37) sont conçues pour un lattis d'une épaisseur de 30 mm. Si le lattis est plus épais, il convient de rajouter une couche sous les lattes de montage (37).

5.4 Montage des tôles de recouvrement inférieur

1. Prendre la mesure pour la tôle de recouvrement inférieur gauche (TRI) :



Raccrocher la dernière tuile (en bas à gauche) et repérer le côté droit de celle-ci sur la latte inférieure (37). Retirer la tuile. Voir figure 8980N493.

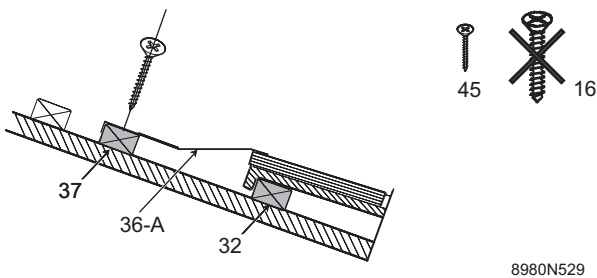
90 mm à gauche de ce repère = extrémité gauche de la TRI

2. Positionner la TRI (36-A) et vérifier que la pente permet l'écoulement de l'eau.

- ⚠** Si la pente du toit est faible, l'eau risque de stagner au niveau de cette pièce et de s'infiltrer au niveau des chevauchements et des extrémités latérales.

Si l'écoulement est garanti, continuer le montage.

3. Poser la TRI de **gauche** (36-A) sur la latte de montage (37) et la glisser vers le bas de sorte que son arête soit bien calée contre la latte de montage (37).

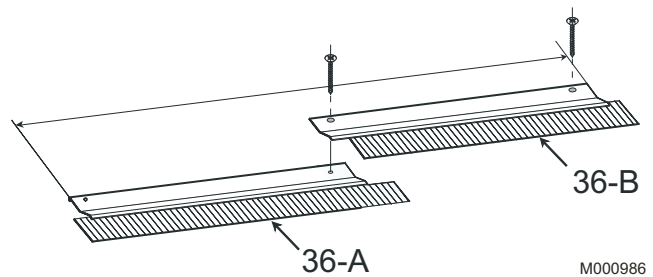


8980N529

Fixer la TRI de gauche sur la latte de montage (37) à l'aide de **petites vis 3.9x25 (45)**.

⚠ Ne pas utiliser de vis 6x70 (16).

4. Positionner la TRI de **droite** (36-B) en chevauchement et l'aligner selon les dimensions hors-tout.



M000986

Repérer l'extrémité gauche sur la TRI de gauche, retirer le film de protection du ruban de butyle de la TRI de droite et repositionner la TRI.

- i** Le ruban de butyle est particulièrement adhésif. La tôle ne peut plus être déplacée une fois collée.

Fixer sur la planche de montage à l'aide de petites vis (45).

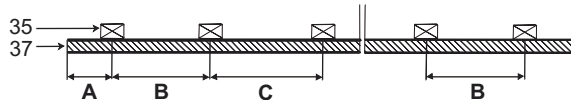
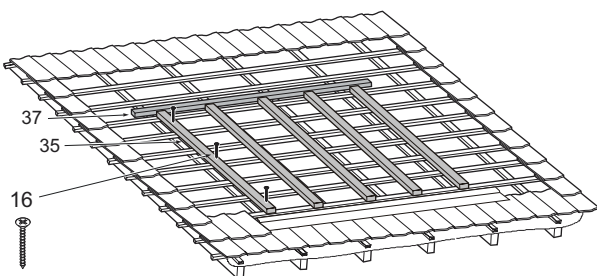
Dimensions hors-tout :

	PRO 2.3 / SUN 230	PRO 2.5 / SUN 270
2 capteurs verticaux	2640 mm	2870 mm
3 capteurs verticaux	3828 mm	4170 mm
4 capteurs verticaux	5016 mm	5470 mm
5 capteurs verticaux	6204 mm	-

5.5 Montage des bacs

1. Poser les planches de montage (35) sur les lattes de montage (37). Le point de départ horizontal correspond à l'arête de gauche de la TRI de gauche. L'écart entre les planches de montage est indiqué sur la figure.

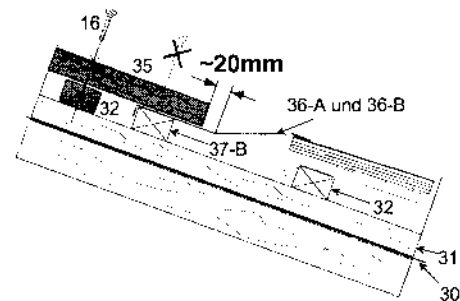
- i** L'écart entre les 2 planches de montage extérieures est plus petit de 50 mm.



8980N531

	PRO 2.3 / SUN 230	PRO 2.5 / SUN 270
A	180	180
B	550	600
C	600	650

2. Pour la position verticale des planches de montage, respecter les indications de la figure suivante.



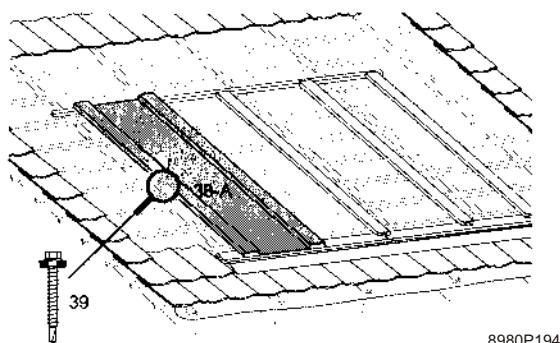
8980P193

- i** Ne **pas encore** ajuster le tablier protecteur en plomb des TRI (36-A et 36-B) et ne **pas encore** retirer le film protecteur du ruban de butyle.

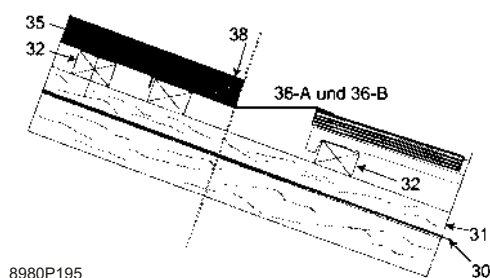
- ⚠** Fixer les planches de montage (35) avec des vis (16) sur le lattis du toit (32). Pas sur les TRI (36-A et 36-B).

- Poser le premier bac latéral (38-A) à gauche, en insérant le petit méplat entre les planches de montage, et l'ajuster à la verticale par rapport à l'arête de la TRI.

i Les bacs latéraux (38-A) font 50 mm de moins que les bacs médians (38-B).



8980P194

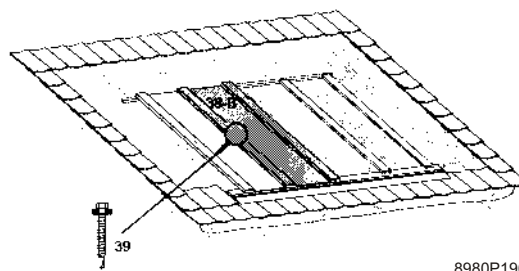


8980P195

Fixer le bac avec une vis étanche (39) au milieu du chapeau du profilé de gauche.

! Visser la vis étanche à angle droit sur la tôle.

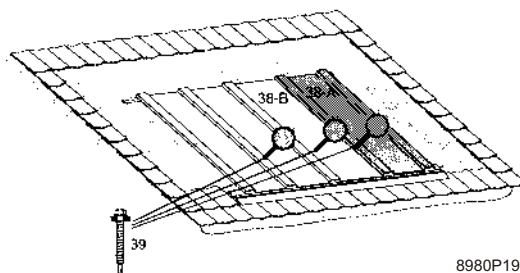
- Poser le premier bac médian (38-B) à gauche sur les planches de montage, de sorte que les profilés chevauchent le bac latéral gauche. Aligner verticalement et placer une vis étanche (39) au milieu du chapeau pour éviter que le bac ne glisse.



8980P196

- Monter tous les autres bacs de la même façon.

i Le dernier bac est un petit bac.

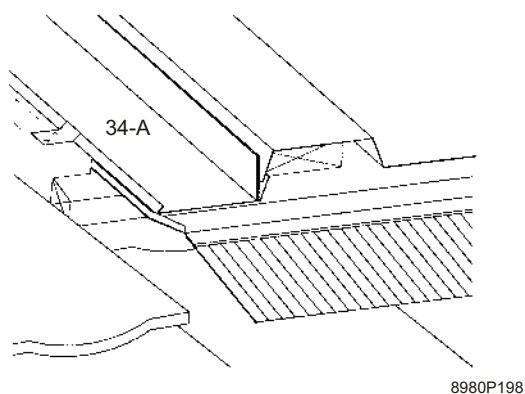


8980P197

5.6 Montage des tôles de recouvrement latéral

- Mettre en place les tôles de recouvrement latérales (TRL) à gauche (34-A) et à droite (34-B) en les glissant sous les pentes extérieures des bacs.

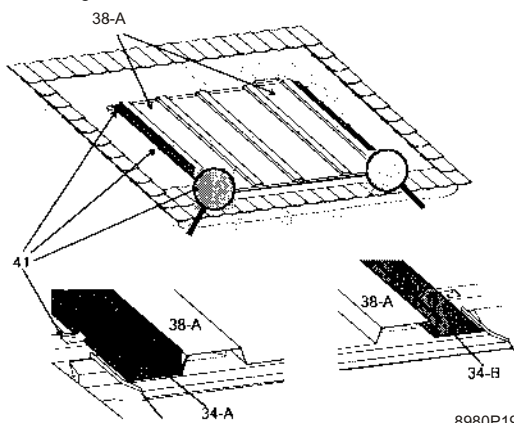
! L'arête intérieure de la TRL doit se trouver sous l'arête extérieure du bac.



8980P198

- Fixer les TRL (34-A et 34-B) par les arêtes extérieures sur le lattis du toit à l'aide de pattes de fixation (41).

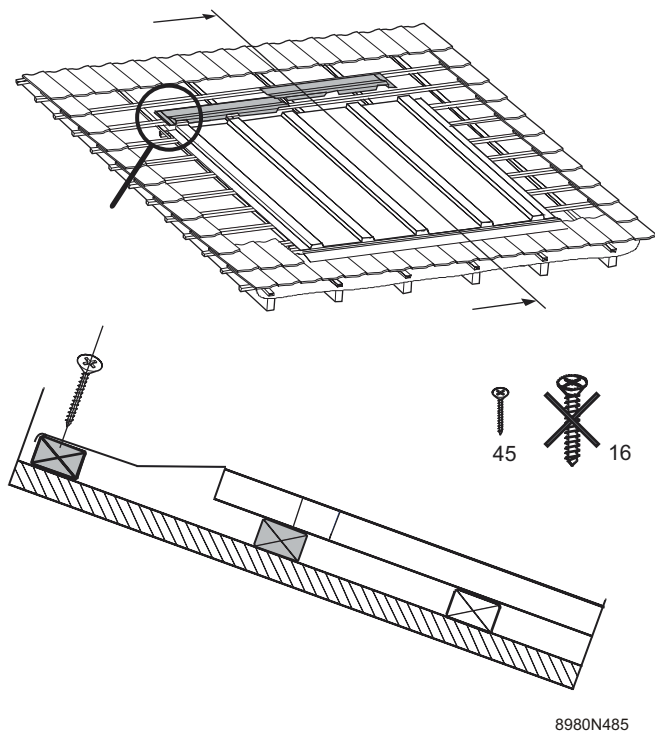
i Les côtés inclinés de la pente doivent être dirigés vers le haut et les longs côtés vers l'extérieur.



8980P199

5.7 Montage des tôles de recouvrement supérieur

1. Poser la tôle de recouvrement supérieure (TRS) gauche (33-A) sur les bacs (38-A et 38-B) et sur la TRL en l'alignant à gauche et la glisser vers le bas de sorte que son arête soit bien calée contre la latte de montage (37). Fixer sur la planche de montage à l'aide d'une petite vis (45).



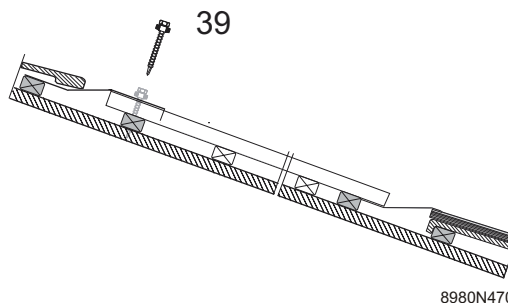
2. Retirer le film de protection du ruban de butyle de la TRS de droite. Poser la TRS (33-B) sur les bacs en veillant à placer l'arête contre la latte de montage (37).

i Le ruban de butyle est particulièrement adhésif. La tôle ne peut plus être déplacée une fois collée.

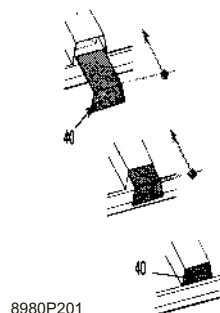
Fixer sur la planche de montage à l'aide de petites vis (45).

3. Fixer la TRS aux bacs en plaçant une vis étanche (39) dans les chapeaux des bacs.

! Ne pas utiliser de vis 6x70 (16).



4. Insérer les obturateurs (40) entre les planches de montage et les chapeaux des bacs (38-A et 38-B). Ils doivent s'aligner parfaitement avec l'extrémité des bacs.



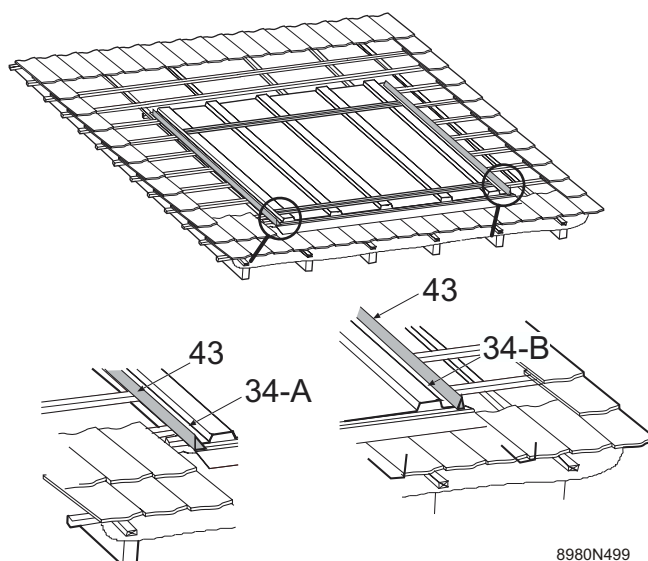
i La fixation se fera ultérieurement par le vissage des profilés de base.

5.8 Mise en place des cales étanches autocollantes

Retirer le film de protection des cales étanches autocollantes (43).
Coller les cales sur les deux TRL (34-A et 34-B).

i Le côté perpendiculaire doit être orienté vers l'extérieur.

Dans le cas d'un toit peu pentu, coller les cales étanches également aux extrémités des TRS (33-A et 33-B).

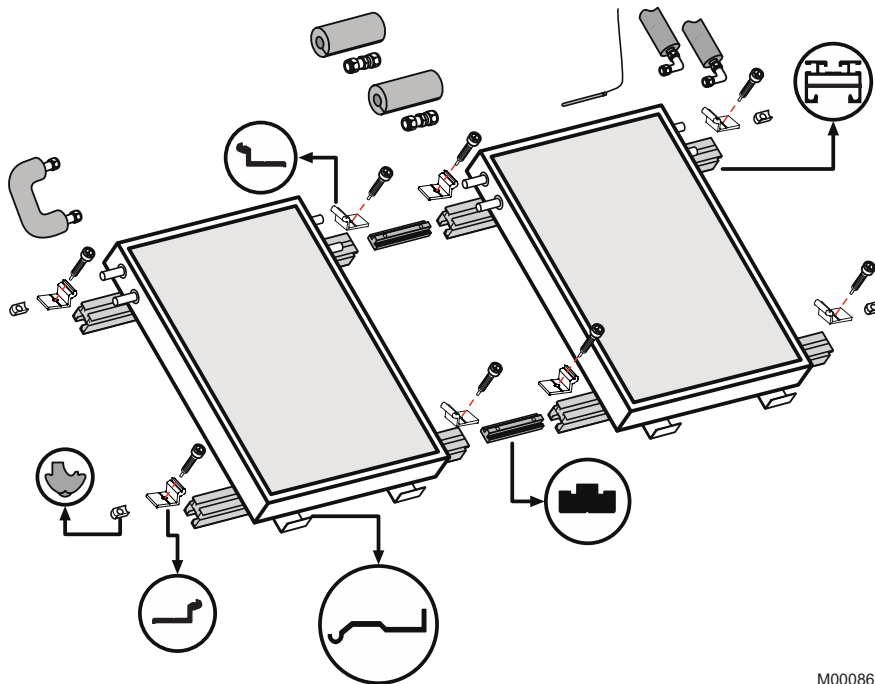


6 Montage des capteurs

6.1 Vue d'ensemble

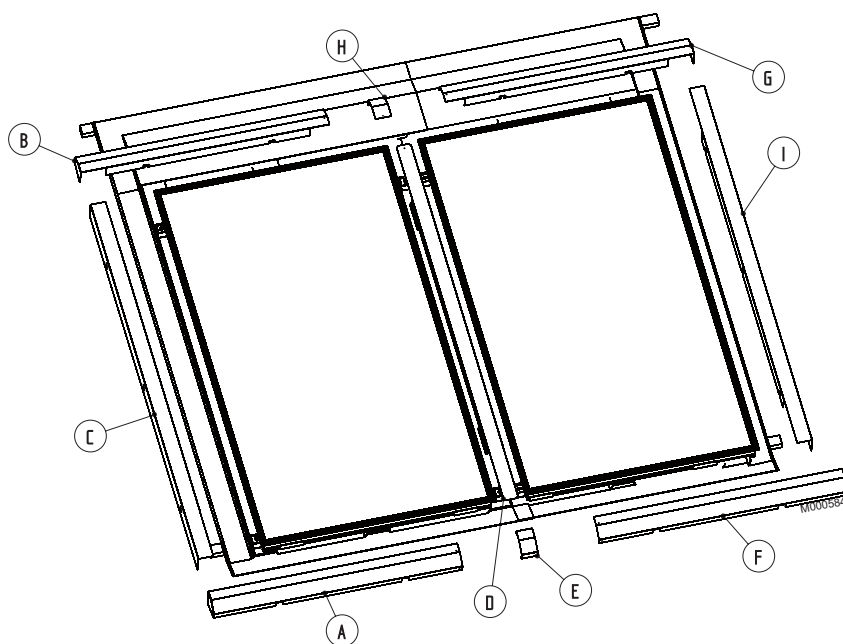
6.1.1 Montage des capteurs

! Le raccordement des capteurs solaires doit obligatoirement se faire en partie haute afin de pouvoir passer les flexibles de raccordement sous la toiture.



M000860

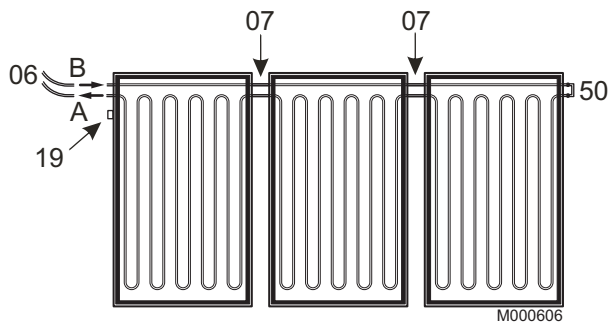
6.1.2 Montage de l'habillage



- A Carter horizontal n° 1
- B Carter horizontal n° 2
- C Carter latéral
- D Tôle de jonction
- E Pièce de recouvrement inférieur de la tôle de jonction
- F Carter horizontal n° 2
- G Carter horizontal n° 1
- H Pièce de recouvrement supérieur de la tôle de jonction
- I Carter latéral

6.1.3 Schéma de raccordement

Exemple pour 3 capteurs verticaux :



06 Kit de raccordement des capteurs solaires

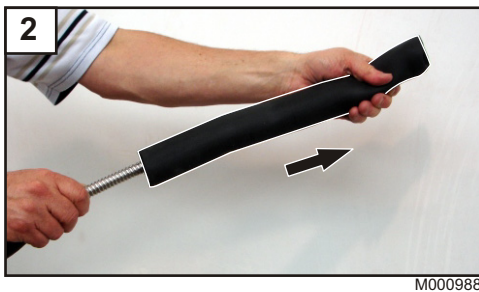
- A Raccordement départ
- B Raccordement retour
- 07 Kit de liaison hydraulique entre 2 capteurs
- 50 Tube de liaison retour
- 19 Sonde de température capteur solaire

! Monter la sonde de température capteur (19) en haut, du côté raccordement de la batterie de capteurs.

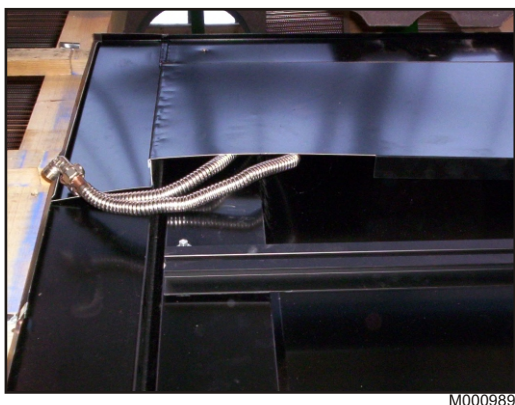
i Le raccordement de la batterie de capteurs peut se faire du côté de votre choix.

6.2 Mise en place des tubes de raccordement

- Retirer 350 mm de mousse isolante sur les tubes de raccordement :



- Faire passer les tubes de raccordement sous la tôle de recouvrement supérieur et les mettre en attente.



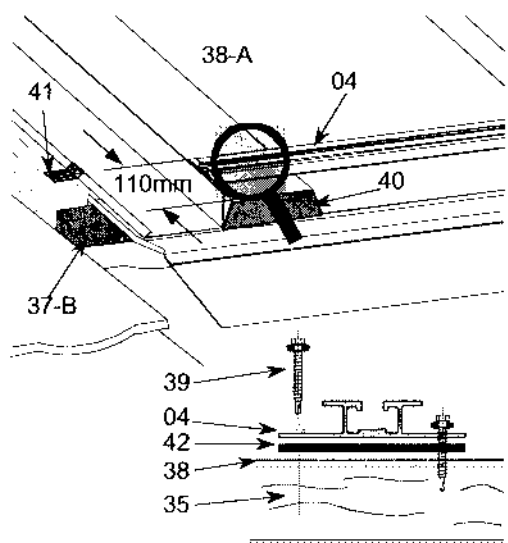
6.3 Montage des profilés de base

- Placer un repère à 110 mm sur les chapeaux des bacs (38-A et 38-B). Retirer le film de protection des rubans de butyle des profilés de base (04). Placer les profilés de base inférieurs (04) sur les chapeaux des bacs (38-A et 38-B) **en respectant les cotes indiquées sur la figure et en les alignant parfaitement.**

i Le ruban de butyle est particulièrement adhésif. Le profilé ne peut plus être déplacé une fois collé.

Contrôler la position des obturateurs (40) et fixer le profilé de base (04) sur la planche de montage (37) en passant des vis étanches (39) au travers des trous prévus à cet effet.

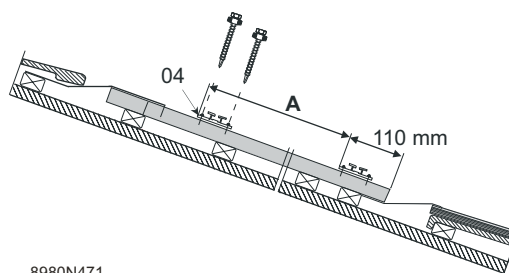
! Il est important que du ruban de butyl (42) soit présent dans la zone des trous entre le chapeau et le profilé.



8980P202

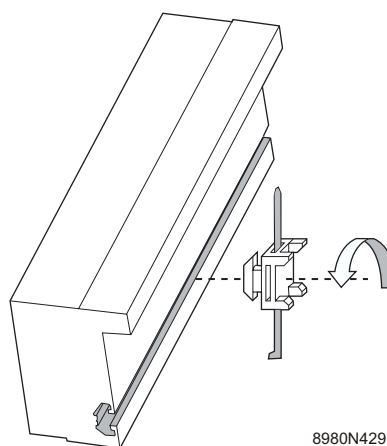
- Fixer les profilés de base supérieurs (04) de la même façon en respectant les distances indiquées sur la figure.

i Les profilés de base (04) doivent être alignés horizontalement.



8980N471

	PRO 2.3 / SUN 230	PRO 2.5 / SUN 270
A	1680	1790



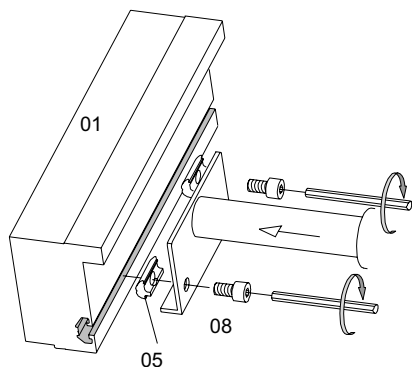
8980N429

6.4 Mise en place du premier capteur solaire

! Ne pas fixer le harnais de sécurité au système de montage en intégration de toiture.

- Enclipser l'écrou à billes (05) dans la rainure du capteur pour monter la poignée de manutention et fixer la poignée à l'aide de deux vis universelles M8x14 (08).

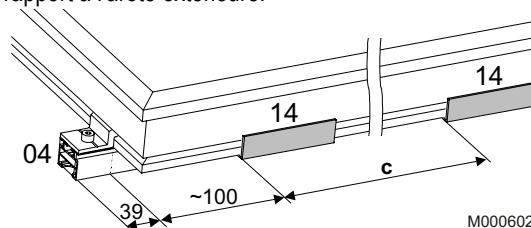
! Ne pas empoigner les capteurs solaires par les raccords, mais utiliser les poignées de manutention (accessoires).



8980N415

i Monter les poignées de manutention de façon à ce qu'une personne puisse transporter le capteur en le tenant d'un seul côté.

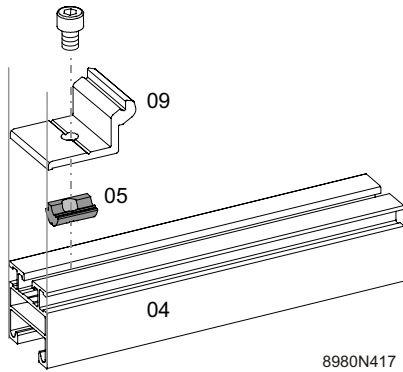
- Accrocher 2 tenons de montage (14) par capteur plan au profilé de base inférieur en respectant un écart d'environ 140 mm par rapport à l'arête extérieure.



M000602

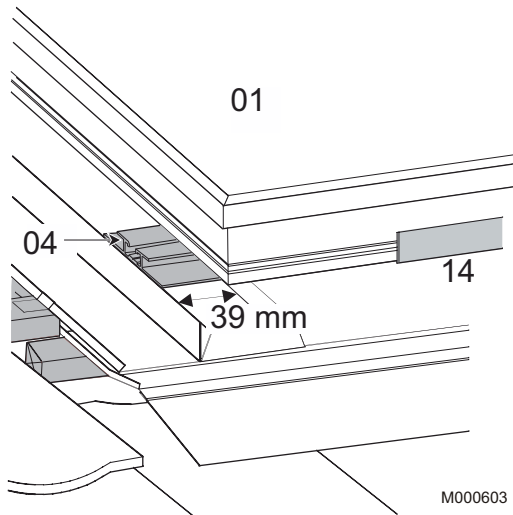
	PRO 2.3 / SUN 230	PRO 2.5 / SUN 270
c	830	900

- Enclipser les écrous à billes (05) à l'extrémité gauche du profilé de base (04) avec la partie sphérique vers l'intérieur et les positionner de façon à pouvoir bien visser les pattes de serrage (09) sur les extrémités du profilé de base.



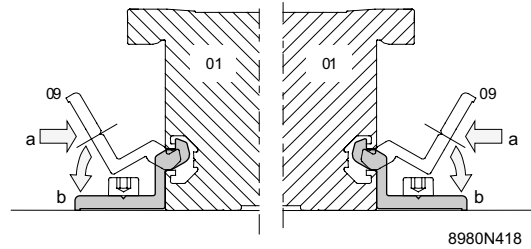
i Les écrous à billes s'enclipsent par le haut.

- Poser le premier capteur plan sur le profilé de base (04) / les tenons de montage (14).



Démonter les poignées de manutention du premier capteur et les poser sur le deuxième capteur.

- Enclipser (a) deux pattes de serrage (09) dans la rainure du capteur au niveau de l'arête extérieure gauche du capteur plan (01) et les rabattre (b) sur le profilé de base.

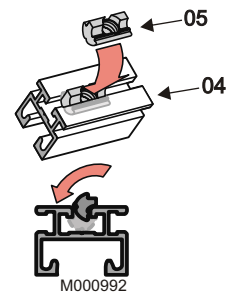
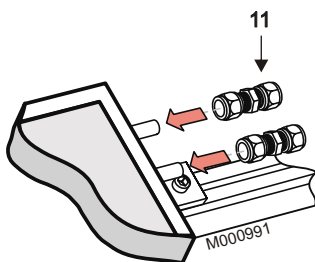


Ajuster la position du capteur plan de sorte que les pattes de serrage soient alignées avec les extrémités gauches des profilés de base. Fixer les pattes de serrage aux profilés de base à l'aide d'une vis à six pans creux vissées dans les écrous à billes.

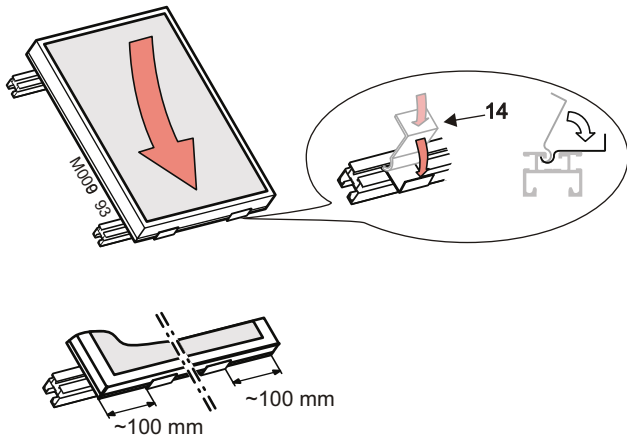
Fixer le capteur sur le côté opposé à l'aide de deux autres pattes de serrage.

6.5 Mise en place du deuxième capteur solaire

- Placer les raccords bicones (11) sur les raccords du premier capteur.
- Placer un écrou à billes (05) dans chaque profilé de base (04) et les positionner de sorte que les pattes de serrage (09) du second capteur puissent ensuite être fixées contre celles du premier.



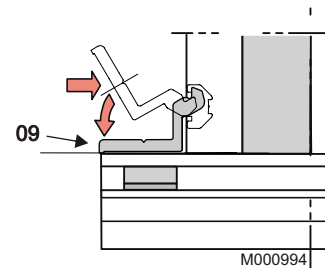
3. Accrocher 2 tenons de montage (14) au profilé de base inférieur.



4. Poser le deuxième capteur plan sur le profilé de base (04) / les tenons de montage (14). Démontez les poignées de manutention.

5. Enclipser (a) deux pattes de serrage (09) dans la rainure du capteur au niveau de l'arête extérieure gauche du capteur plan (01) et les rabattre (b) sur le profilé de base.

! Ne pas fixer les pattes de fixation à ce stade.

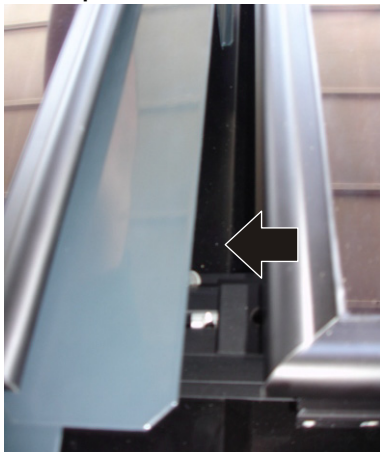


6.6 Tôle de jonction

1. Introduire la tôle de jonction dans la rainure du premier capteur solaire.

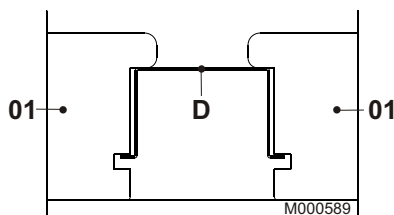
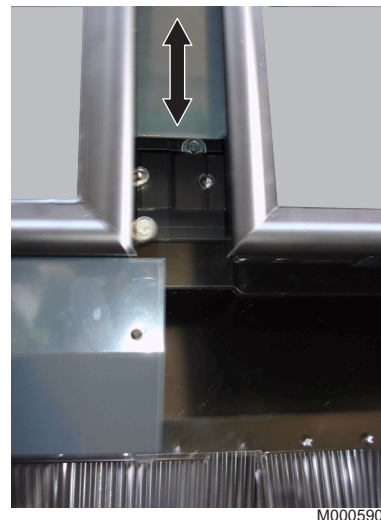
2. Faire glisser le 2e capteur solaire vers le premier et emboîter la tôle de jonction dans sa rainure.

! Veiller au bon alignement des raccords. Guider avec précaution le capteur dans les raccords bicones.



3. Fixer les pattes de fixation.

i Le jeu vertical de la tôle de jonction permet d'accéder aux raccords hydrauliques et de fixer les capteurs solaires.



- 01 Capteur solaire
- D Tôle de jonction

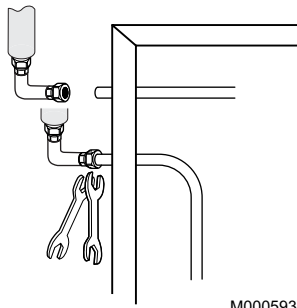
6.7 Mise en place des autres capteurs solaires

Monter tous les autres capteurs solaires de la même manière.

6.8 Raccordement des capteurs solaires

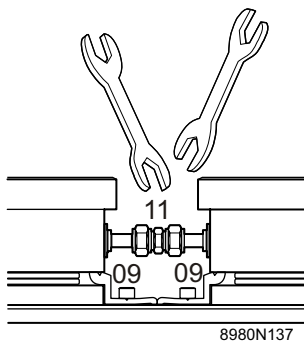
1. Repousser l'isolation thermique du kit de raccordement des capteurs, fixer les raccords bicones sur les raccords du capteur et visser.

! Veiller à bien maintenir les raccords bicones pendant la fixation pour ne pas endommager les raccords du capteur.

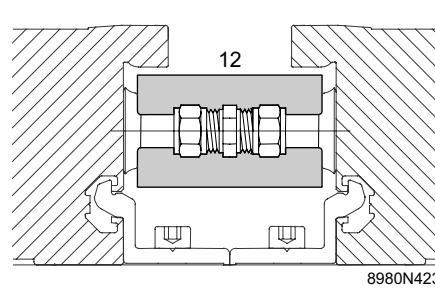


2. Serrer les écrous des raccords bicones.

! Veiller à bien maintenir les raccords bicones pendant la fixation pour ne pas endommager les raccords du capteur.



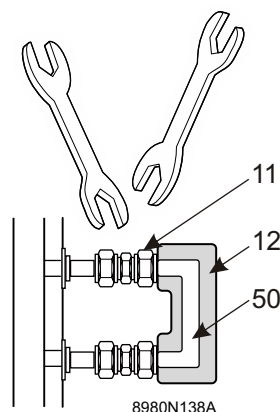
3. Recouvrir d'une isolation thermique (12) les liaisons hydrauliques entre les capteurs. Retirer le film de protection de la bande autocollante et coller celle-ci sur l'isolation.



4. Monter le tube de liaison retour (50) sur les raccords du capteur solaire :

- Retirer les couvercles de protection en plastique des raccords.
- Placer les raccords bicones (11) sur les raccords du capteur.
- Monter le tube de liaison retour (50).
- Serrer les écrous des raccords bicones.

! Veiller à bien maintenir les raccords bicones pendant la fixation pour ne pas endommager les raccords du capteur.



6.9 Mise en place de la sonde de température

1. Retirer le joint de sonde (13) du doigt de gant du capteur côté raccordement départ vers le préparateur solaire et le glisser sur la sonde de température.

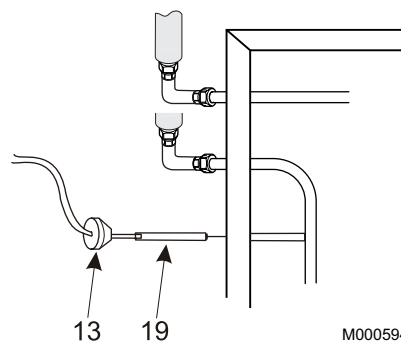
2. Introduire la sonde de température dans le doigt de gant.

! Introduire la sonde jusqu'au fond du doigt de gant.

i Il est possible d'améliorer la transmission de chaleur entre le doigt de gant et la sonde de température en ajoutant une pâte conductrice.

3. Étancher en remplaçant le joint de sonde sur le doigt de gant.

! Monter la sonde de température capteur (19) en haut, du côté raccordement de la batterie de capteurs.

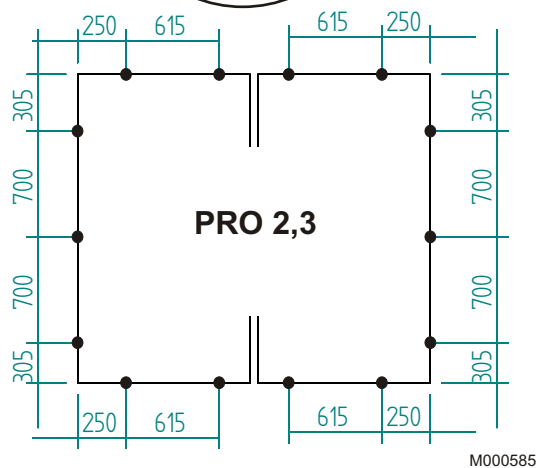
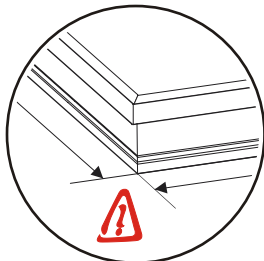
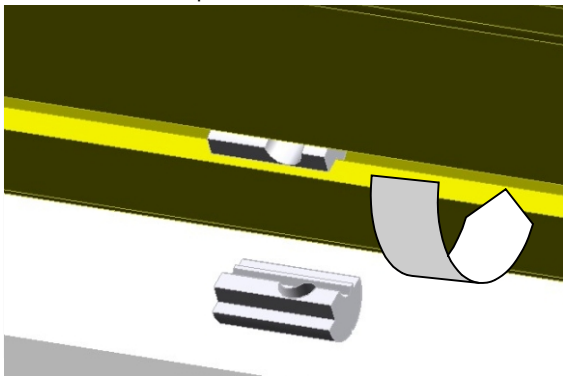


6.10 Passe-câble

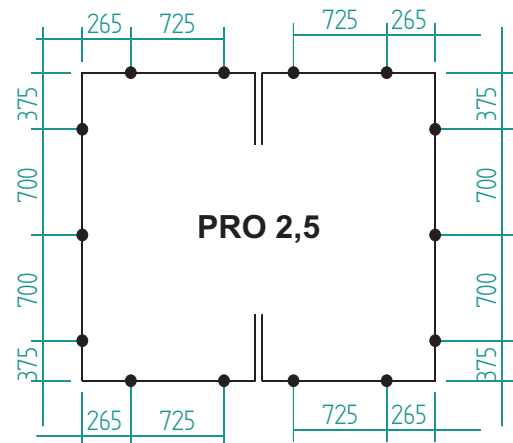
1. Insérer les passe-câbles dans la rainure multifonctions du capteur solaire et les faire pivoter à 90°.
2. Amener un collier (court) à travers le passe-câble, le poser autour du câble de la sonde de température et le fermer. Couper les bouts qui dépassent.
3. Faire passer le câble de la sonde et les tuyaux de raccordement des capteurs à travers la tuile chatière.

6.11 Montage de l'habillage

1. Insérer les écrous à billes dans les rainures des capteurs solaires suivant les cotes ci-après.



M000585



M000983

2. Positionner les vis dans les écrous à billes. Visser de 2 tours.



M000586

3. Mettre en place le carter horizontal inférieur en emboîtant les encoches dans les vis.

⚠ S'assurer de la bonne mise en place du carter sous le rebord du capteur solaire.



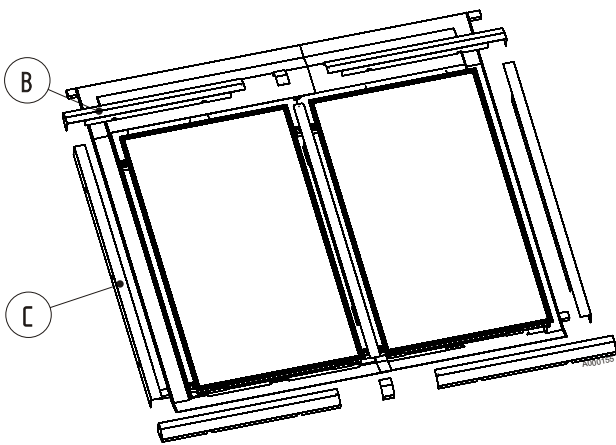
M000587

4. Resserer les vis pour maintenir le carter en place. Ne pas bloquer afin d'ajuster la position du carter à la fin du montage.



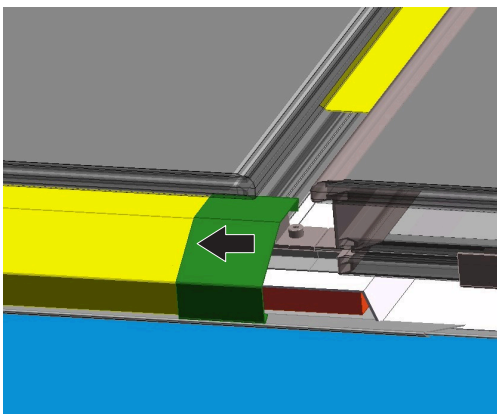
M000588

5. Procéder de la même manière pour les éléments suivants :



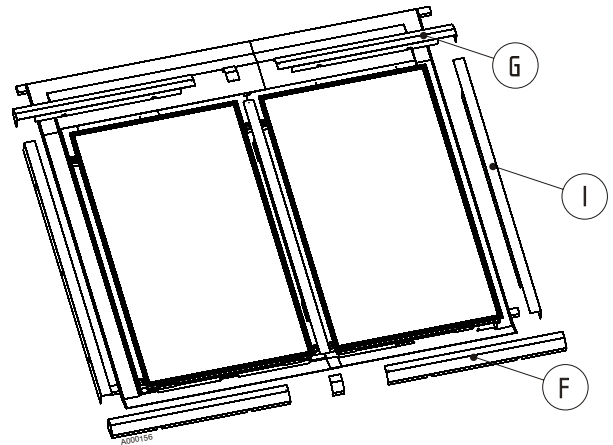
- Carter horizontal supérieur (B)
- Carter latéral (C)

6. Emboîter la pièce de recouvrement inférieur sur le carter horizontal en la faisant glisser.



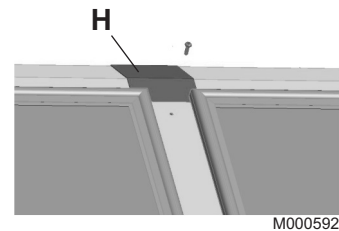
M000591

7. Monter les pièces suivantes en procédant comme pour les pièces A - B - C :



- Carter horizontal inférieur (F)
- Carter horizontal supérieur (G)
- Carter latéral (I)

8. Mettre en place la pièce de recouvrement supérieur (H).



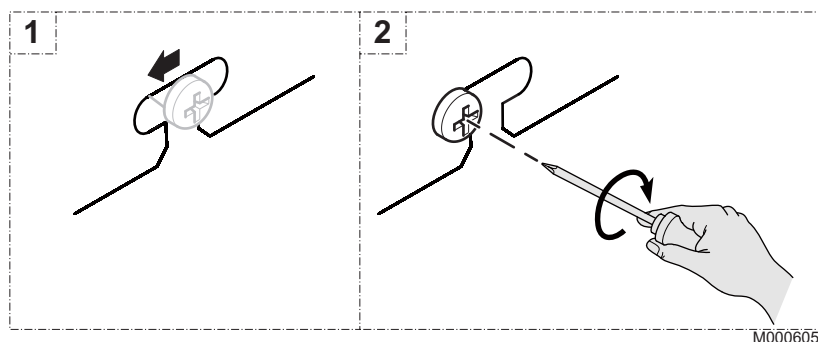
M000592

9. Fixer la tôle de jonction à la pièce de recouvrement supérieur à l'aide d'une vis à tôle.

6.12 Derniers ajustements

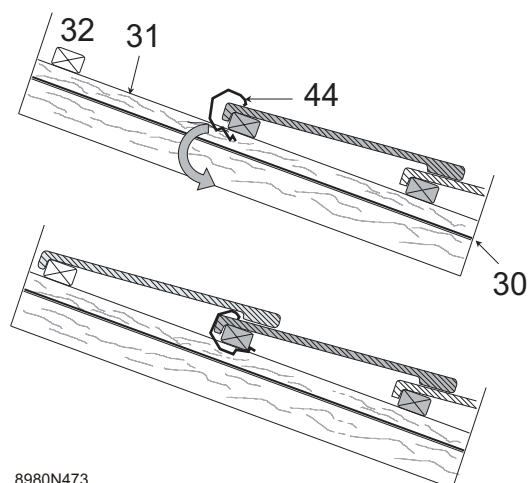
1. Ajuster l'habillage des capteurs solaires de façon à ne laisser aucun jour entre les pièces.
2. Serrer toutes les vis à tête cylindrique.

 **Veiller à la bonne position des vis dans les trous oblongs.**

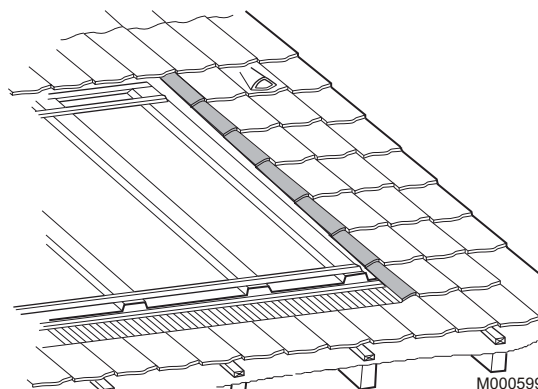


6.13 Mise en place des tuiles

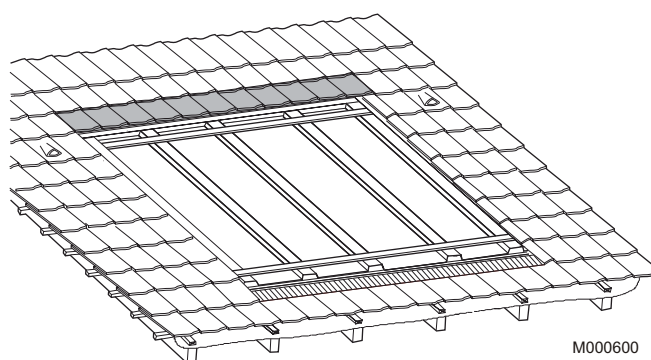
Recouvrir la surface du toit et sécuriser à l'aide de brides (44) les rangées de tuiles à droite et à gauche de la zone de capteurs. Une bride de fixation (44) doit être posée sur chaque tuile des deux rangées. Les brides de fixation ensèrent la tuile ; elles doivent être montées du côté de la tôle.



Le cas échéant, il convient de couper la rangée de tuiles de droite. Il faut retirer les tenons de suspension placés du côté de la tôle dans les rangées de tuiles adjacentes au système de montage en intégration de toiture.



Les tuiles placées au-dessus de la zone de capteurs doivent généralement être coupées.



Le recouvrement de la TRS dépend de la chute du toit :

- au moins 120 mm pour une pente , 35°
- au moins 100 mm pour une pente > 35°
- au moins 80 mm pour une pente > 50°

7 Mise en service

Après le montage et le raccordement hydraulique des capteurs, l'installation peut être soumise aux tests de pression et remplie. Il convient alors de prendre en considération les données thermiques ainsi que les particularités de l'installation. C'est pourquoi le remplissage, le montage et la maintenance de l'installation ne doivent être effectués que par un **professionnel agréé et qualifié**.

Pour ne pas endommager l'installation, les **tests de pression** doivent être effectués exclusivement avec le **fluide caloporteur** utilisé ultérieurement.

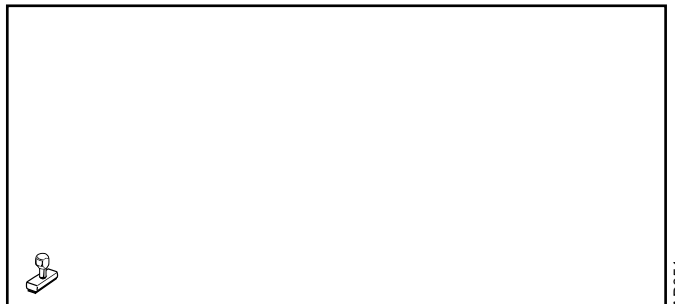
7.1 Fluide caloporteur

Pour éviter que les capteurs et leurs raccordements soient endommagés par le gel et la corrosion, il est indispensable d'utiliser un fluide caloporteur de haute qualité (mélange eau - propylène glycol) pour le remplissage de l'installation solaire. L'utilisation du mélange recommandé (mélange TYFO L 40/60) constitue une bonne protection antigel jusqu'à environ -24° C.

7.2 Instructions pour l'exploitant

Le responsable de la mise en exploitation est tenu d'informer l'exploitant de l'installation sur le fonctionnement, la manipulation et les périodicités d'entretien de l'installation.

La notice de montage et d'utilisation est à remettre à l'exploitant de l'installation.



AD051